



Optické vane a panely

Kompletne inovované a redizajnované optické vane a panely s vysokou a super vysokou hustotou portov až po 144 LC vo výške 1U. Rôzne varianty od plne vybavených vaní, cez modulárne a modulárne kazetové až po vysokohustotné MTP vane.





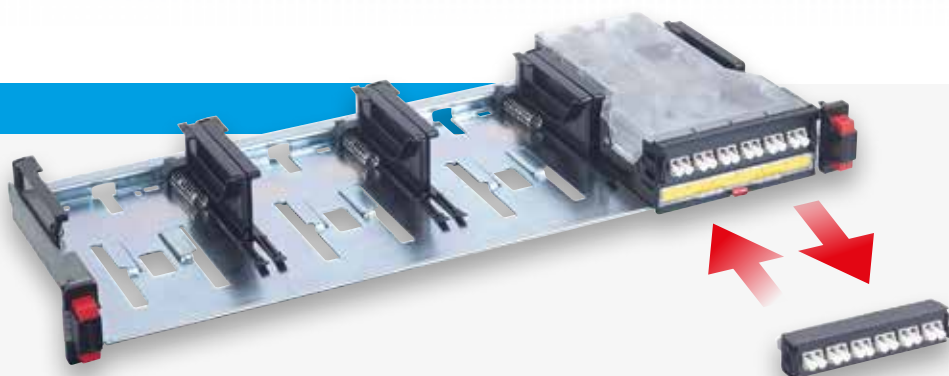
PLNE VYBAVENÉ VANE

- Plne vybavené vrátane adaptérov, držiakov zvarov a príslušenstva pre vedenia vlákien
- Ukončenie až 72 vlákien vo výške 1U
- Ideálne pre projekty s obmedzeným rozpočtom

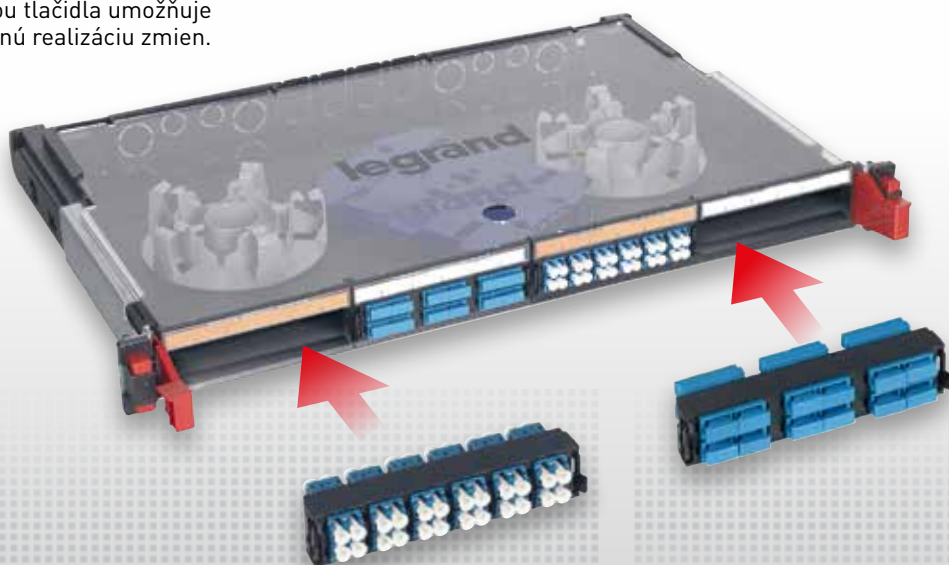
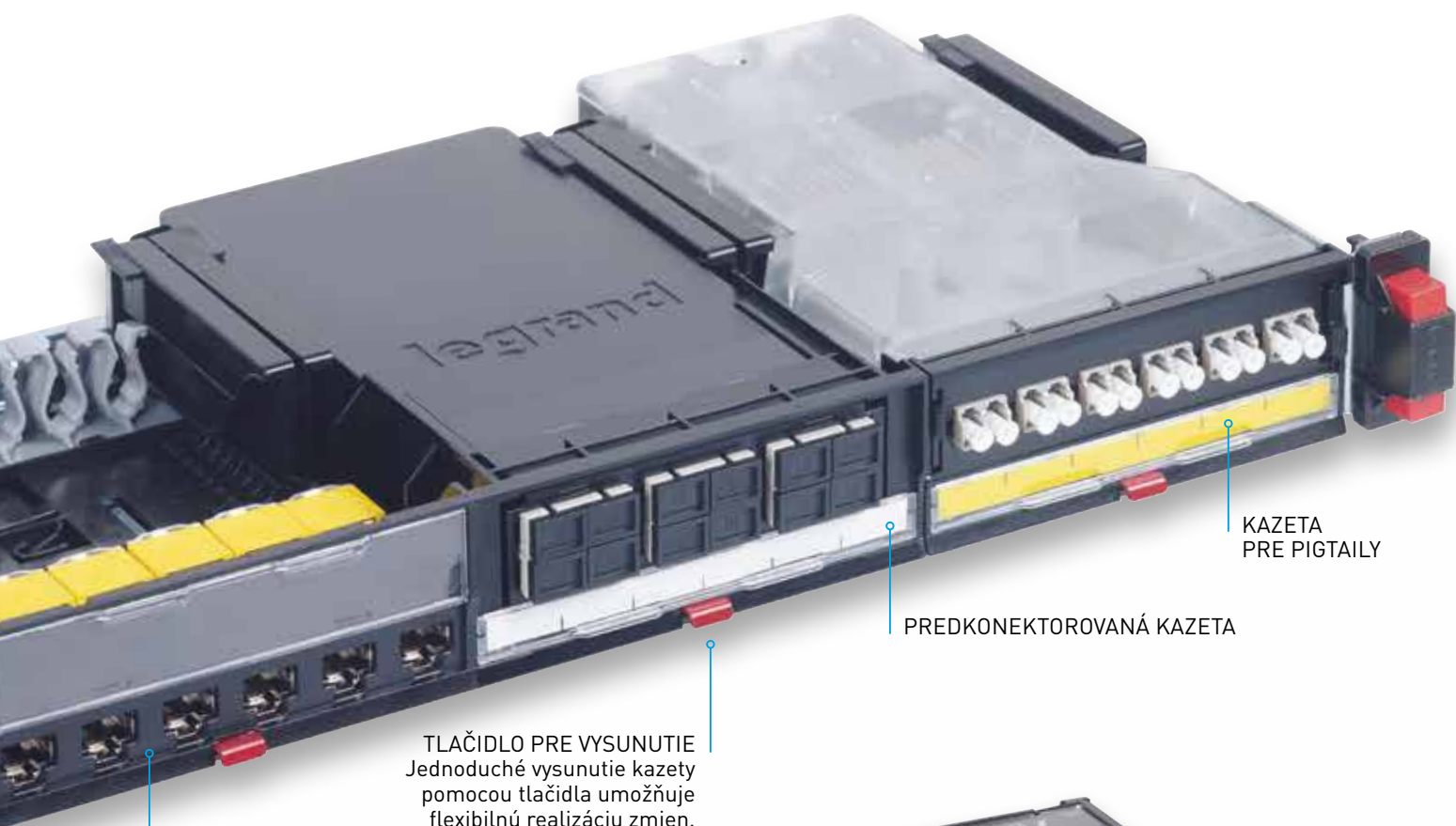


MODULÁRNE VANE

- Možnosť osádzať modulárne bloky s adaptérmi, záslepky, MTP spojky
- Ukončenie až 96 vlákien vo výške 1U pomocou LC konektorov
- Vstup pre až 8 samostatných káblov



Optický kazetový HD panel





MODULÁRNE KAZETOVÉ HD PANELY

- Kazety výsuvné z prednej i zadnej strany
- Výber kazety pomocou stlačenia
- Kazeta pre pigtaily osaditeľná optickými blokmi
- Kombinácia optiky a metaliky v jednom paneli
- Možnosť využívať predkonektorované trunky



MODULÁRNE VANE UHD

- Minikazety s ultra vysokou hustotou
- Až 144 vlákien vo výške 1U
- Zadný manažment káblov
- Predný manažment patch káblov s krytom



štruktúrovaný kabeľný systém LCS³ optika

vybavené 19" optické vane, modulárne 19" optické vane, bloky optických spojok

Nový systém
LCS³



Bal.	Obj. č.	19" vybavené optické vane
		<p>Kovové výsuvné 19" optické vane s kompletným príslušenstvom:</p> <ul style="list-style-type: none"> - adaptéry - držiaky zvarov - cievky na návin - káblové priechodky <p>Vybíelené miesta pre popis portov.</p> <p>Výsuvné Západka pre zastavenie výsuvu. 30° vyklopenie pri vysunutí. Maximálna kapacita: - 24 vlákien s konektormi ST a SC - 48 vlákien s konektormi LC Hĺbka 220 mm, výška 1 U.</p>
1	0 321 61	12x SC duplex multimode - 24 vlákien
1	0 321 62	24x LC duplex multimode - 48 vlákien
1	0 321 63	24x ST simplex multimode - 24 vlákien
1	0 321 64	12x SC duplex singlemode - 24 vlákien
1	0 321 65	24x LC duplex singlemode - 48 vlákien
1	0 321 66	12x SC-APC duplex singlemode - 24 vlákien
1	0 321 67	24x LC-APC duplex singlemode - 48 vlákien
		<p>Otočné Pravé alebo ľavé otočenie vnútra vane. Maximálna kapacita: - 36 vlákien s konektormi SC - 72 vlákien s konektormi LC Hĺbka 260 mm, výška 1 U.</p>
1	0 321 71	36x LC duplex multimode - 72 vlákien
1	0 321 72	18x SC duplex multimode - 36 vlákien
1	0 321 73	36x LC duplex singlemode - 72 vlákien
1	0 321 74	18x SC duplex singlemode - 36 vlákien
		<p>Modulárna 19" optická vaňa Modulárna 19" optická vaňa osaditeľná všetkými typmi optických blokov. Vana má 8 vstupov pre káble. Súčasťou balenia sú 2 priechodky pre káble a cievky pre návin. Inovovaný rýchlopúínací systém Quick-Fix pre beznástrojové osadenie optickej vane na 19" vertikálne lišty. Dodávané s popisnými štítkami rôznych farieb. Západka pre zastavenie výsuvu. 30° vyklopenie pri vysunutí. Maximálna kapacita either: - 96 vlákien s konektormi LC - 48 vlákien s konektormi SC - 24 vlákien s konektormi ST Hĺbka 215 mm, výška 1 U.</p> <p>Výsuvné, osaditeľné blokmi spojok Osaditeľná všetkými blokmi optických spojok. Maximálna kapacita 4 bloky. Modulárna optická vaňa</p>
1	0 321 00	

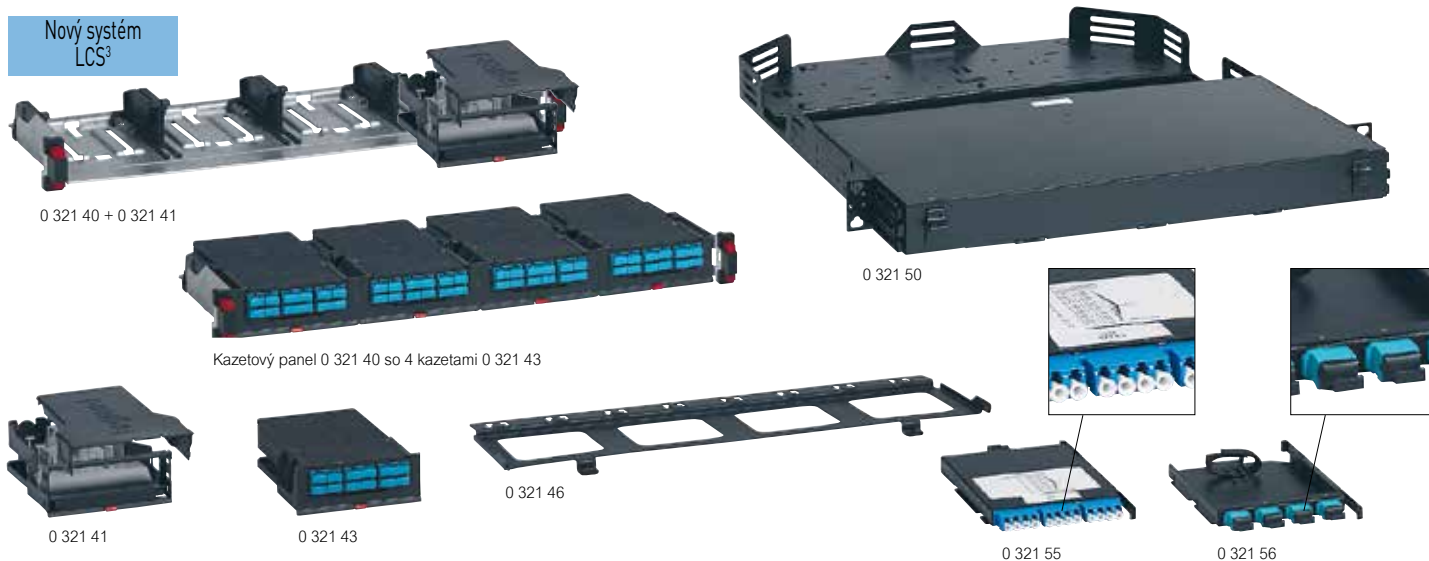
Bal.	Obj. č.	Bloky optických spojok
		<p>Osadenie priamo na modulárnu optickú vaňu (obj. č. 0 321 00) alebo na optický panel HD (obj. č. 0 321 40) pomocou výsuvnej optickej kazety (obj. č. 0 321 41).</p> <p>Singlemode (9/125 μm)</p>
1	0 321 17	ST blok pre 6 vlákien SM
1	0 321 10	SC blok pre 6 vlákien SM
1	0 321 11	SC blok pre 12 vlákien SM
1	0 321 12	SC-APC blok pre 6 vlákien SM
1	0 321 13	LC blok pre 6 vlákien SM
1	0 321 14	LC blok pre 12 vlákien SM
1	0 321 15	LC blok pre 24 vlákien SM
1	0 321 16	LC-APC blok pre 12 vlákien SM
1	0 321 33	4 MTP ¹ spojky SM
		<p>Multimode (62.5 and 50/125 μm)</p>
1	0 321 27	ST blok pre 6 vlákien MM
1	0 321 20	SC blok pre 6 vlákien MM
1	0 321 21	SC blok pre 12 vlákien MM
1	0 321 23	LC blok pre 6 vlákien MM
1	0 321 24	LC blok pre 12 vlákien MM
1	0 321 25	LC blok pre 24 vlákien MM
1	0 321 34	4 MTP ¹ spojky MM
		<p>Blok RJ 45 pre modulárnu optickú vaňu</p>
1	0 321 32	Umožňuje ukončiť metalické prepoje v optickej vani obj. č. 0 321 00. Možnosť ukončiť 5 prepojov Cat.5e až Cat.6A.
		<p>Príslušenstvo pre modulárnu vaňu</p> <p>Vstup pre fan-out káble Zabezpečuje ochranu fan-out káblov na vstupe do vane. Osadenie zaklapnutím na zadnú stranu vane.</p> <p>Záslepka Záslepka pre 1 pozíciu</p> <p>Držiak zvarov Držiak pre 24 zvarov</p> <p>Cievka pre návin Cievka 1 ks</p>
1	0 321 28	
1	0 321 29	
1	0 321 30	
1	0 321 31	

1: MTP je registrovaná ochranná známka US Conec Ltd

štruktúrovaný kabelážny systém LCS³ optika

19" optický kazetový panel, 19" UHD optické vane

Nový systém
LCS³



0 321 40 + 0 321 41

0 321 50

Kazetový panel 0 321 40 so 4 kazetami 0 321 43

0 321 41

0 321 43

0 321 46

0 321 55

0 321 56

Bal. Obj. č. Modulárny kazetový 19" optický HD panel

1	0 321 40	<p>19" optický panel pre vyššiu hustotu vlákien. Možnosť osadiť 4 výsuvné kazety. Inovovaný rýchlopínací systém Quick-Fix pre beznástrojové osadenie optickej vane na 19" vertikálne lišty.</p> <p>Maximálna kapacita:</p> <ul style="list-style-type: none"> - 96 vlákien s konektormi LC - 48 vlákien s konektormi SC - 24 vlákien s konektormi ST <p>Hĺbka 190mm, výška 1U</p>
---	----------	--

1 0 321 41 Výsuvné kazety pre kazetový HD panel

Výsuvné optické kazety pre optický panel HD obj. č. 0 321 40. Vysunute z prednej strany pomocou stlačenia poistky.

Kazeta pre bloky optických spojok
Možnosť osadenia ľubovoľného bloku optických spojok.

Kazeta pre RJ 45
Možnosť ukončiť 6 prepojení Cat.5e až Cat.6A.

Predkonektorované MTP¹ kazety
Vstup spojka MTP¹.
Výstup spojka SC / LC.
Vysunutie z prednej i zadnej strany.
Nízky Insertion Loss <0,35 dB
Kompatibilné s MPO.

1 0 321 42 Kazeta multimode OM4 (50/125 μm) 24x LC Typ A/C

1 0 321 43 Kazeta multimode OM4 (50/125 μm) 12x SC Typ A/C

1 0 321 44 Kazeta singlemode OS2 (9/125 μm) 24x LC Typ A/C

1 0 321 45 Kazeta singlemode OS2 (9/125 μm) 12x SC Typ A/C

Kazeta pre zaslepenie
Zaslepí 1 pozíciu v optickom paneli.

1 0 321 46 Príslušenstvo pre kazetový HD panel

Zadný manažment káblov
Pre lepšie zadné vedenie káblov v kazetovom optickom paneli obj. č. 0 321 40.

Predný manažment patch káblov
Pre ochranu a vedenie patch káblov.
4 spodné dosky pre pokládku patch káblov
2 bočné Quick-Fix spony pre vedenie patch káblov do strán.
Predné dvierka pre vizuálne krytie.

1 0 321 47

Bal. Obj. č. Modulárne 19" optické vane Ultra High Density

19" modulárna optická vaňa s extrémnou hustotou portov pomocou kaziet UHD.

Optické vane UHD s predným manažmentom patch káblov

1	0 321 50	1 U
1	0 321 51	1 U bez zadného manažmentu
1	0 321 52	2 U
1	0 321 53	4 U

1 0 321 54 Vysokohustotné kazety pre UHD vane

Zásuvné kazety pre optické vane UHD obj. č. 0 321 50/51/52/53.

Vstup spojka MTP¹.
Výstup spojka LC.
Vysunutie z prednej i zadnej strany.
Nízky Insertion Loss <0,35 dB
Kompatibilné s MPO.

1 0 321 54 Kazeta multimode OM4 (50/125 μm) 12x LC Typ A/C

1 0 321 55 Kazeta singlemode OS2 (9/125 μm) 12x LC Typ A/C

1 0 321 56 Kazety s MTP¹ spojkami pre UHD vane

Zásuvné kazety pre optické vane UHD obj. č. 0 321 50/51/52/53.

Kazeta 4x spojka MTP¹ multimode
Kazeta 4x spojka MTP¹ singlemode

1 0 321 58 Kazety s LC spojkami pre UHD vane

Zásuvné kazety pre optické vane UHD obj. č. 0 321 50/51/52/53.
Kazeta 12x spojka LC multimode

1: MTP is a registered trademark of US Conec Ltd

štruktúrovaný kabeľný systém LCS³ optika

minizváračka, pigtaily, konektory s lepením



0 322 00



0 322 20



0 322 31

Bal.	Obj. č.	Minizváračka DIY
		Kompaktná, ale zároveň dostatočne robustná a presná zväračka optických pigtailov. Jednoducho prenášateľná. Ovládanie bez nutnosti komplexného zaškolenia. Zvära pigtaily, obsahuje tepelnú piecku pre ochranu zvaru, ukazuje úroveň Insertion Loss (IL typical = 0,1 dB) pomocou LED kontrolky. Prenos meraní IL do počítača alebo mobilného zariadenia pomocou USB portu. Obsah balenia: - 1 lámačka s vysokou presnosťou - 1 adaptér pre zväranie LC a SC pigtailov - 1 lítiová batéria (autonómia: 80 zvarov a zmrštení ochranných rúrok) - Napájací kábel pre nabíjanie - 2 držiaky vlákien - 900 µm Rozmery: 95 x 132 x 71 mm Váha: 550 gr IP: 50
1	0 322 00	Minizváračka Minizváračka (celý set)
		Príslušenstvo pre minizváračku
1	0 322 02	Náhradný držiak vlákien 900 µm
1	0 322 03	Náhradný držiak vlákien 250 µm
1	0 322 04	Merací káblík LC-LC APC
1	0 322 05	Merací káblík LC-LC
1	0 322 06	Merací káblík LC-SC APC
1	0 322 07	Merací káblík LC-SC
1	0 322 08	1 adaptér LC-LC
1	0 322 09	1 adaptér SC-SC
1	0 322 76	Stripovacie kliešte
1	0 322 77	Utierky
1	0 322 78	Cistiaci sprej

Bal.	Obj. č.	Pigtaily
		Kompatibilné s minizváračkou obj. č. 0 322 00 aj so štandardnými zväračkami iných výrobcov. Typické vložné útlmy: - OM2/OM3/OM4 IL Typical/Master = 0,15 dB - OS2 IL Typical/Master = 0,18 dB
		50/125 µm - OM2 (PC)
10	0 322 10	SC - dĺžka 1 m
10	0 322 11	LC - dĺžka 1 m
10	0 322 12	ST - dĺžka 1 m
10	0 322 13	SC - dĺžka 2 m
10	0 322 14	LC - dĺžka 2 m
10	0 322 15	ST - dĺžka 2 m
		50/125 µm - OM3 (PC)
10	0 322 20	SC - dĺžka 1 m
10	0 322 21	LC - dĺžka 1 m
10	0 322 22	ST - dĺžka 1 m
10	0 322 23	SC - dĺžka 2 m
10	0 322 24	LC - dĺžka 2 m
		50/125 µm - OM4 (PC)
		Connectors
10	0 322 30	SC - dĺžka 1 m
10	0 322 31	LC - dĺžka 1 m
10	0 322 32	ST - dĺžka 1 m
10	0 322 33	SC - dĺžka 2 m
10	0 322 34	LC - dĺžka 2 m
		9/125 µm - OS2 (APC alebo UPC)
		Kompatibilné s OS1.
10	0 322 40	SC-APC - dĺžka 1 m
10	0 322 41	SC-UPC - dĺžka 1 m
10	0 322 42	LC-APC - dĺžka 1 m
10	0 322 43	LC-UPC - dĺžka 1 m
10	0 322 44	ST-UPC - dĺžka 1 m
10	0 322 45	SC-APC - dĺžka 2 m
10	0 322 46	SC-UPC - dĺžka 2 m
10	0 322 47	LC-UPC - dĺžka 2 m
10	0 322 48	LC-APC - dĺžka 2 m
10	0 322 49	ST-UPC - dĺžka 2 m

Bal.	Obj. č.	Pigtaily po 12 ks
1	0 326 24	Pigtaily s 12 rôznymi farbami.
1	0 326 26	OS2 - LC-UPC - 12 pigtailov
1	0 326 71	OM3 - LC - 12 pigtailov OM4 - LC - 12 pigtailov

Bal.	Obj. č.	Ochrana zvaru
1	0 327 44	40 mm - balenie 50 ks

Bal.	Obj. č.	Optické konektory s lepením – multimode
		Dodávané s objímkou 900 µm. Vhodné pre vlákna 50/125 aj 62,5/125. Konektory s keramikovou ferulou. Útlm < 0,3 dB.
10	0 331 27	ST
10	0 331 47	SC
10	0 331 00	LC

Bal.	Obj. č.	Fan-out kit
		Pre optické káble 900 µm. Pre priemer vlákna 250 µm.
1	0 330 48	Breakout kit pre 6 vlákien
1	0 330 49	Breakout kit pre 12 vlákien

štruktúrovaný kabeľný systém LCS³ optika

gélové optické konektory, optické zásuvky



Bal.	Obj. č.	Inšalačný kufrík na prípravu optických vlákien pred nasadením konektorov
1	0 322 70	Obsahuje kompletne príslušenstvo pre zapojenie gélových optických konektorov. Kufrík obsahuje: - lámačka s vysokou presnosťou - nožničky na kevlar - LED svetlo pre kontrolu kvality spoja - čističku ferulí - Príslušenstvo (čistiace prostriedky, pero na označovanie, nádobku na úlomky...)
		Gélové optické konektory (FIC) Na zapojenie je potrebný inšalačný kufrík obj. č. 0 322 70. Jednoduché zapojenie s garanciou prenosových parametrov. Mechanické uchytenie vlákna v konektore. Možnosť opätovného zapojenia: 5 x. Kontrola kvality spoja pomocou LED svietidla. Inštalácia na vlákna 900 µm. Inštalácia na vlákna 250 µm pomocou redukčných trubiciek dodávaných s konektormi. Typický IL multimode OM3/OM4 = 0,1 db, single mode OS2 = 0,2 db (UPC) a 0,3 db (APC).
1	0 322 71	OM3/OM4 multimode konektory LC PC 50/125 µm, 900/250 µm, bal. 12 ks
1	0 322 72	SC PC 50/125 µm, 900/250 µm, bal. 12 ks
1	0 322 73	OS2 single-mode konektory LC-UPC 9/125 µm, 900/250 µm, bal. 12 ks
1	0 322 74	SC-UPC 9/125 µm, 900/250 µm, bal. 12 ks
1	0 322 75	SC-APC 9/125 µm, 900/250 µm, bal. 12 ks
		Čistenie optických komponentov
1	0 322 83	Čistič ferulí MPO/MTP ¹
1	0 322 81	Čistič ferulí LC (PC/APC)
1	0 322 82	Čistič ferulí SC (PC/APC)
1	0 322 84	Náhradný cartridge LC pre inšalačný kufrík
1	0 322 85	Náhradný cartridge SC pre inšalačný kufrík

Bal.	Obj. č.	Optické zásuvky Mosaic
		Zásuvky vybavené optickými spojkami. Slúžia na upevnenie dvoch konektorov optických vlákien. Dodávajú sa s ochrannými záslepkami na spojkách. Veľkosť: 2 moduly.
1	0 786 16	Zásuvka ST simplex
1	0 786 17	Zásuvka SC duplex
1	0 786 18	Zásuvka LC duplex
1	0 786 14	Zásuvka 2 x SC/APC simplex

1: MTP is a registered trademark of US Conec Ltd