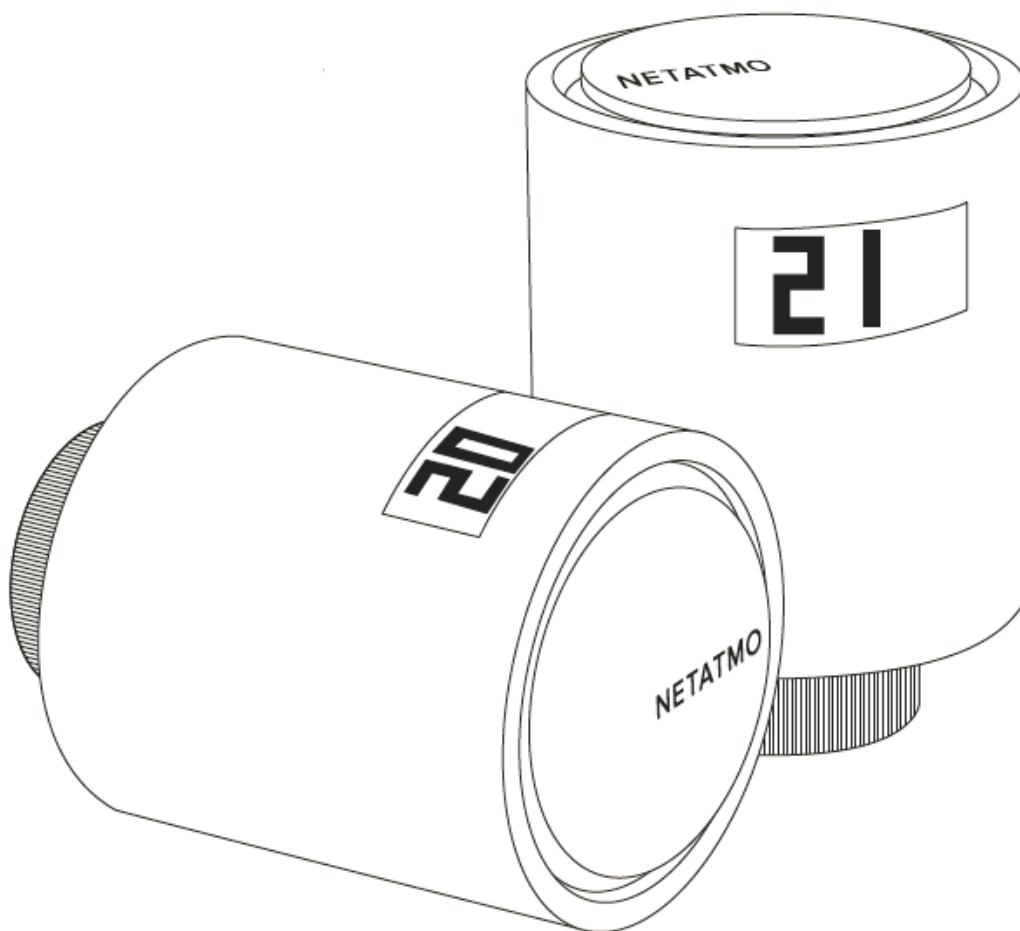


NETATMO

Chytré termohlavice pro radiátory

Základní balení



Uživatelská příručka

Na této internetové stránce můžete naléznout instruktážní video <https://starterpack.netatmo.com>.



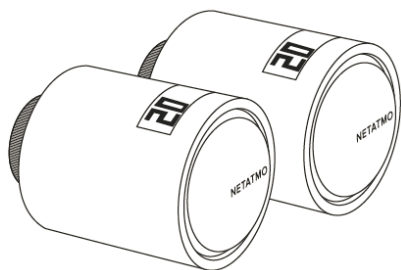
Před instalací si pečlivě přečtěte tuto příručku.

Obsah balení je vhodný pro lokální nebo kolektivní vytápění. Pokud váš vytápěcí systém obsahuje i nezávislé vytápění (jako boiler), které je připojeno na NETATMO termostat, můžete si tyto ventily rovnou koupit.

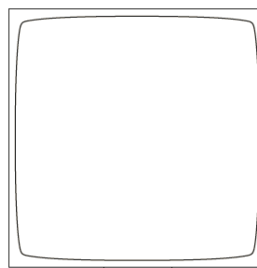
Pokud již vlastníte centrální termostat, zakupte si nejdříve NETATMO termostat a teprve poté si zakupte tyto ventily.

Pro více informací navštivte <https://www.netatmo.com>.

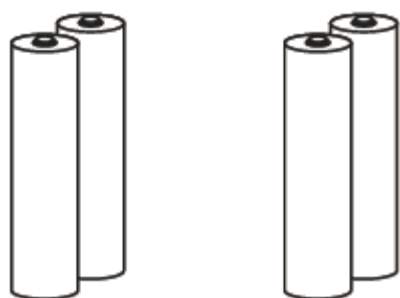
Balení obsahuje



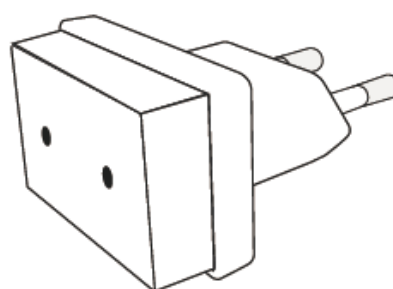
1. 2 chytré ventily pro radiátor



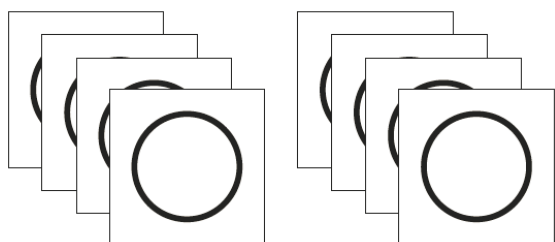
2. 1 relé



3. Dvě sady AA baterií po dvou kusech



4. Koncovka

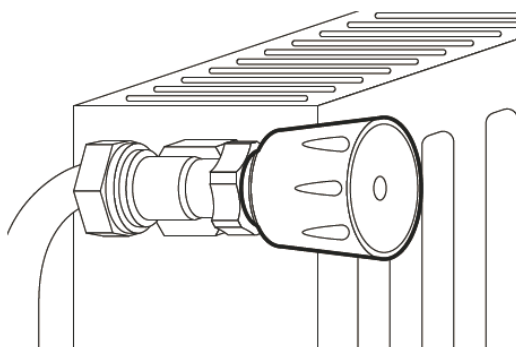


5. Dvě sady barevných polepek

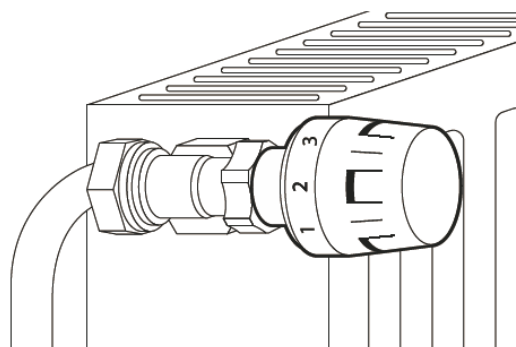


6. Dvě sady adaptérů pro radiátory a příslušenství

Kompatibilita



1



2

Jsou dva typy ventilů pro radiátory: manuální (1) a termostatické (2).

Termostatické (většinou s postupným značením 1 až 5) mohou být jednoduše nahrazeny ventily NETATMO. V případě manuálních ventilů je můžete nechat tak jak jsou nebo si zavolejte odborníka.

Aplikace

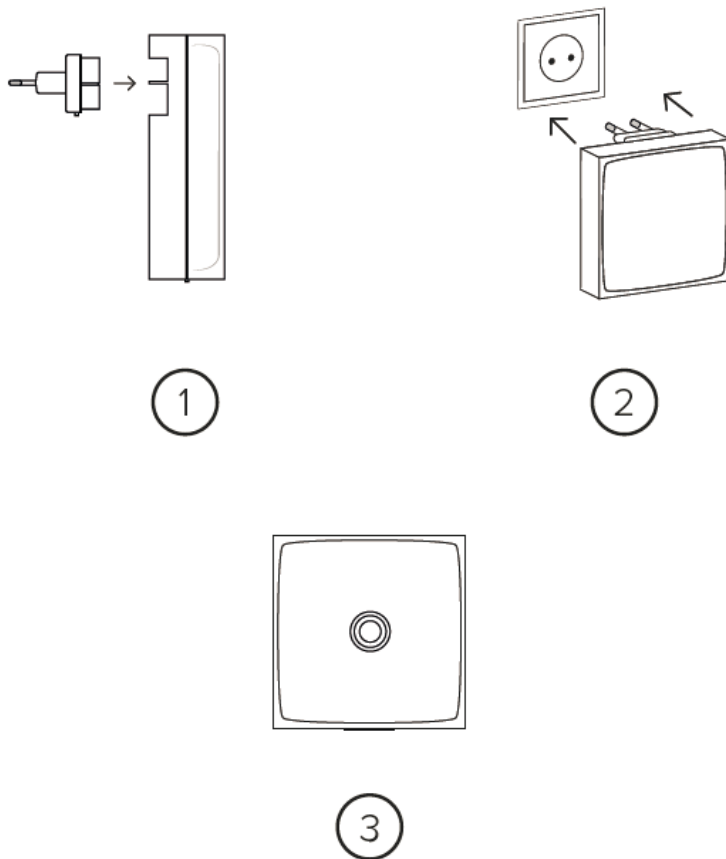


Před tím, než vložíte baterie do vašich ventilů, si stáhněte mobilní aplikaci Energy NETATMO.

Pokud chcete více informací o ovládání ventilů z vašeho smartphonu tak navštivte:

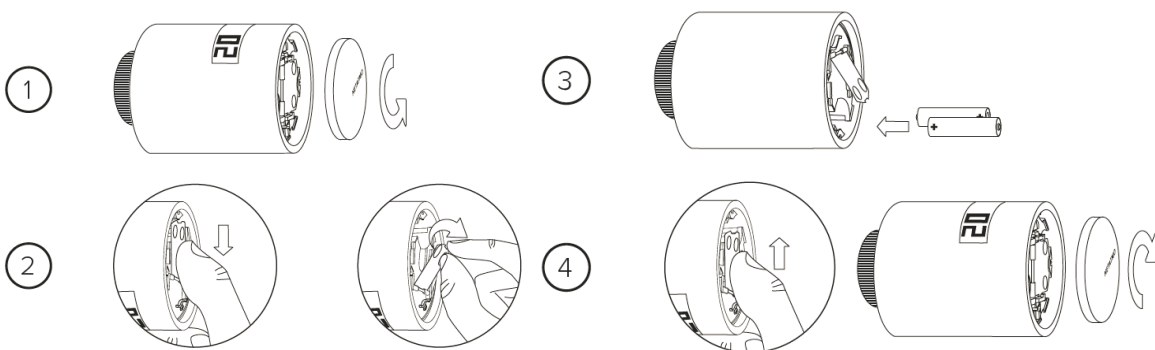
<https://valve.netatmo.com>.

Relé



1. Připojte koncovku k relé
2. Připojte relé k elektrické síti uprostřed vašeho domu, ať se signál dostane ke všem ventilům.
3. LED na relé proklikne.

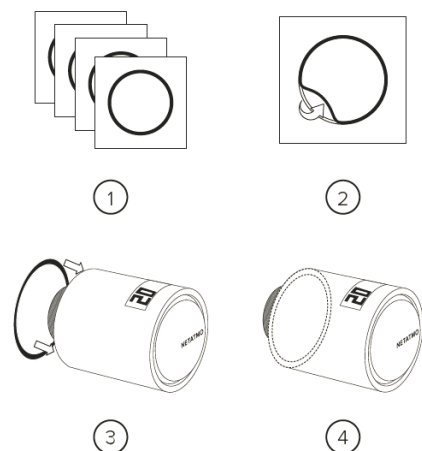
Baterie



Následující úkony provádějte pouze, pokud to po vás chce aplikace.

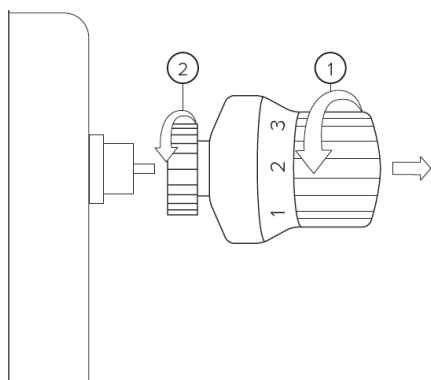
1. Vyměňte přední krytku ventilu pomalým otáčením pro směru hodinových ručiček.
2. Otevřete kovovou krytku baterie.
3. Vložte baterie a ujistěte se, že jsou póly umístěny správně.
4. Vraťte kovovou krytku na místo a následně vraťte zpátky i přední krytku termohlavice.

Označení



Pomocí polepek si můžete označit jednotlivé ventily.

Instalace



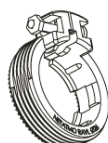
Odstranění starého ventilu

Pro odstranění ventilu jím otáčejte proti směru hodinových ručiček (1). Odšroubujte ochranný kroužek (2) a odeberte ventil.

Adaptéry pro radiátory



Danfoss RA



Danfoss RAVL



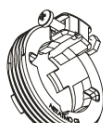
M30 x 1.5



M30 x 1



M28 x 1.5

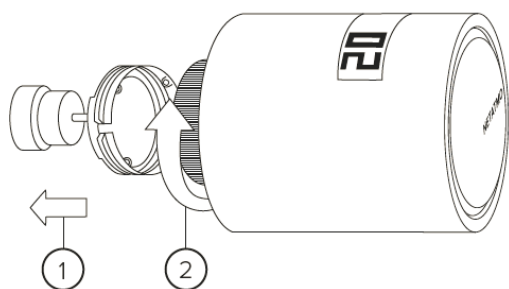


Giacomini (GI)

Podle průvodce si zvolte vhodný adaptér, který lze upevnit na váš radiátor. V případě potřeby se můžete obrátit na tyto internetové stránky, které vám s tímto pomohou:

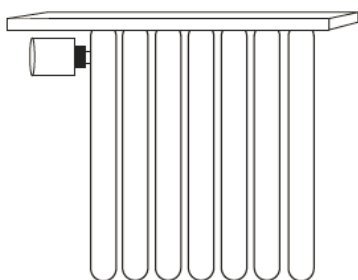
<https://check.netatmo.com>.

Instalace ventilu

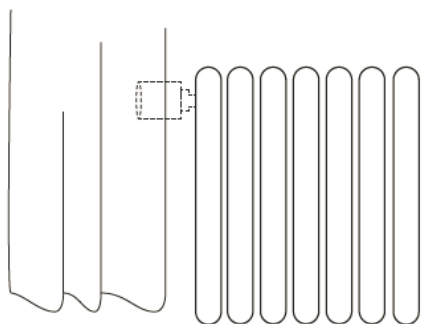


Nasuňte vhodný adaptér (1) na ventil. Pro zvýšení/snížení teploty na ventilu s ním otáčejte po směru/protisměru hodinových ručiček. Nastavená teplota je dočasně zobrazena na displeji (2).

Doporučení pro instalaci



Doporučujeme nechat kolem ventilu proudit vzduch. Nezakrývejte jej.



Technické specifikace

Velikost

Ventil: 58 mm (průměr), 80 mm (L)

Relé: 83x83x24 mm

Váha

Ventil: 186 g (včetně baterií)

Relé: 110 g (bez koncovky)

Design

Navrženo spol. Starck

Senzory a rozměry

Teplota (rozsah):

Rozsah: 0°C až 50°C

Přesnost: +/- 0,5°C

Teplota (nastavená hodnota):

Rozsah: 5°C až 30°C

Odchylka: 0,5°C

Motor:

Lineární: 8 mm max

Hlučnost: < 35 dBA

Síla pružiny: 80 N max

E-PAPER displej

Energeticky nenáročný, delší životnost a optimální čitelnost.

Bezplatná APP, doživotní podpora

Žádný poplatek za přihlášení. APP je dostupná na App Store nebo Google Play. Bezplatný online přístup z mnoha zařízení.

Bezdrátové připojení

802.11 b/g/n kompatibilita (2.400-2.496 GHz @ 100mW).

Podporovaná ochrana: Open/WEP/WPA/WPA2-osobní (TKIP and AES).

Bezdrátové propojení mezi ventily a relé: rádiové vlny dlouhého dosahu (868.9-869.1, 869.7-869.9 MHz @16mW).

Napájení a baterie (pro 1 ventil)

Dvě 1,5V AA baterie.

Dvouletá životnost.

Nastavení a kompatibilita (pro 1 ventil)

6 adaptérů pro radiátory vhodných pro použití s následujícími ventily: M30x1.5, M30x1.0, M28x1.5, Danfoss RAVL, Danfoss RA, Giacomini.

HOME KIT

Možnost automatického ovládání příslušenství, v případě ovládání na dálku je zapotřebí Apple TV s TV -OS 10 nebo novějším nebo iPad s iOS 10 nebo novějším jako HUB.

Komunikace mezi zařízeními iPhone, iPad, iPod touch a Home Kit je zajištěna pomocí Home Kit technologie.

Bezpečnostní varování

Tento produkt je nutno nainstalovat v souladu s normami. Pro připojení do sítě používejte pouze originální adaptér. Toto zařízení je použitelné pouze pro vnitřní části budov. Před vložením baterií do produktu se ujistěte, že jsou konektory na bateriích a na zařízení čisté. V případě potřeby je očistěte. Při vkládání baterií si dejte si pozor na jejich polaritu (+/-) . Nedávejte baterie do ohně, nezkratujte je, nebo rozebírejte. Při požití neprodleně vyhledejte lékaře. Nepokoušejte se produkt sami opravovat, zákaznický servis je vám vždy k dispozici.

Jakékoliv změny nebo úpravy tohoto produkt, které nebyly oficiálně schváleny zodpovědnou osobou mohou mít za následek zákaz používání tohoto výrobku pro daného uživatele.

Relé je zařízení klasifikované v třídě II. Toto zařízení není určeno pro použití osobami (včetně dětí), trpícími sníženou fyzikou, sensorickou nebo mentální schopností, taktéž jako osobami postrádajícími zkušenosti a znalosti, pokud nebyly instruováni o této problematice zodpovědnou osobou odpovídající za jejich bezpečnost nebo nebyly pod dohledem této osoby. Děti by se k tomuto zařízení neměli ani přibližovat.

Zákonná poznámka

Používání produktů s logem Apple Home Kit znamená, že zařízení bylo speciálně navrženo pro použití s produkty iPhone, iPad, iPod a bylo certifikováno výrobcem pro standardní výkon v rámci Apple zařízení.

Dejte si pozor na problémy s bezdrátovým připojením, v případě že tento produkt používáte společně s produkty iPhone, iPad nebo iPod.

NETATMO

 <http://support.netatmo.com>

EN HomeKit setup code | FR Code de configuration HomeKit
DE HomeKit-Konfigurationscode | ES Código de configuración HomeKit
IT Codice impostazione HomeKit | NL HomeKit instelcode



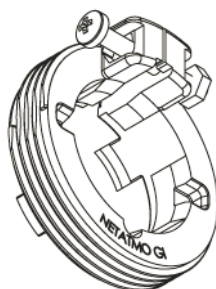
Copyright Netatmo © 2017 All rights reserved.
Reproduction and distribution prohibited without written authorization from Netatmo
Apple and the Apple logo are trademarks of Apple Inc., registered in the U.S. and other countries.
App Store is a service mark of Apple Inc., registered in the U.S. and other countries.
Google Play and the Google Play logo are trademarks of Google Inc

QSG-NVP-V4

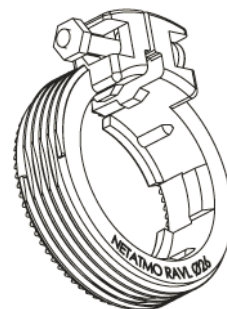
Obsah balení



M30 x 1



Giacomini (GI)



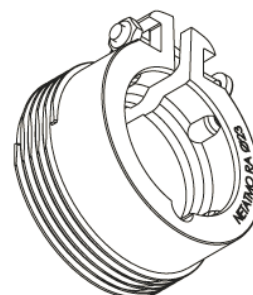
Danfoss RAVL



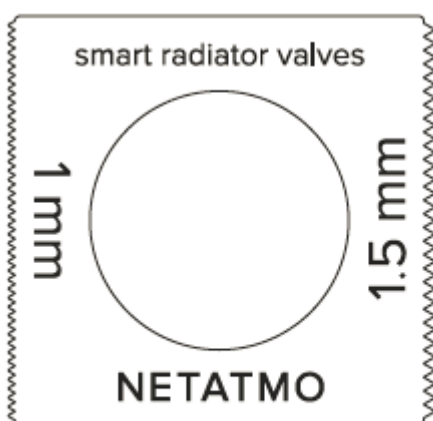
M30 x 1.5



M28 x 1.5



Danfoss RA



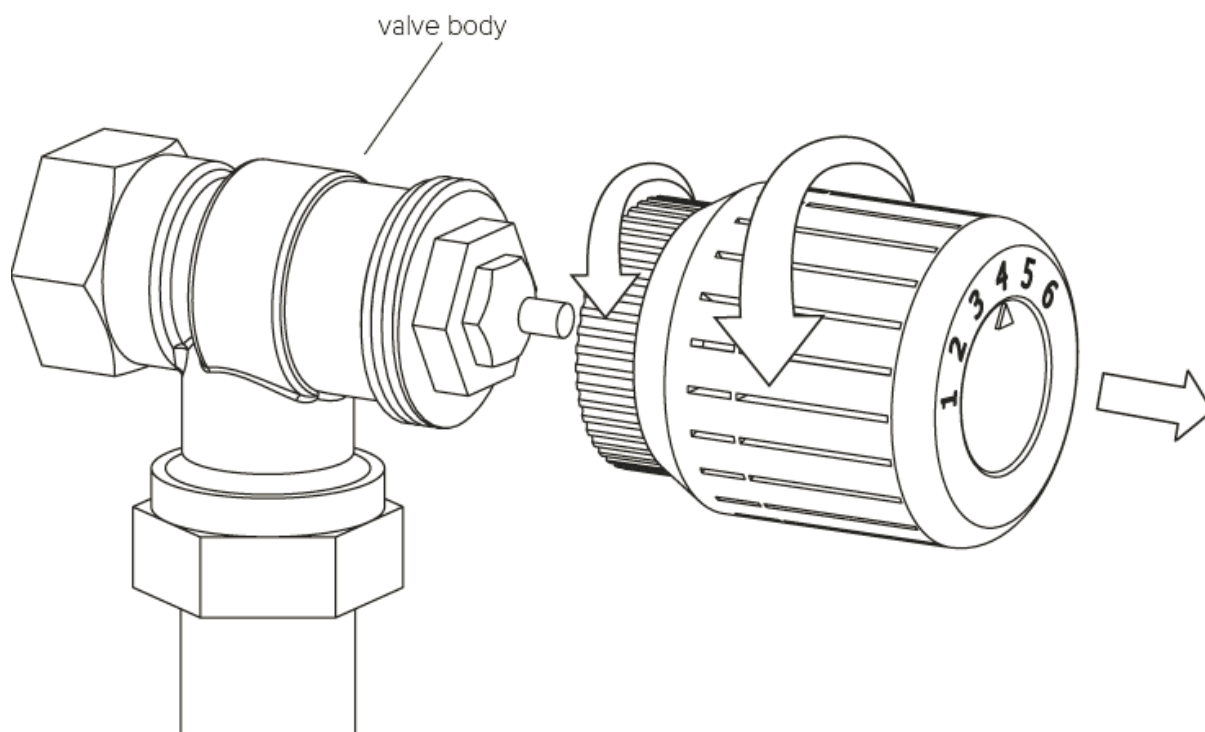
Template



Motor cap

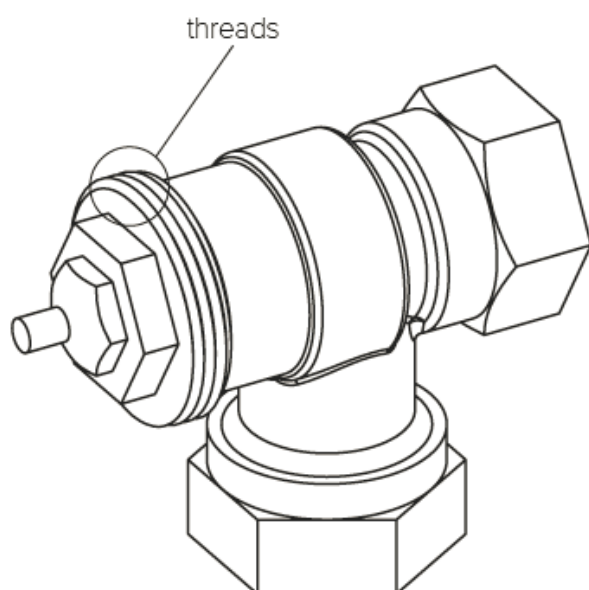
Ventily NETATMO jsou kompatibilní pouze s adaptéry, které jsou součástí balení nebo na stránkách: www.netatmo.com/adaptor.

Sekce A

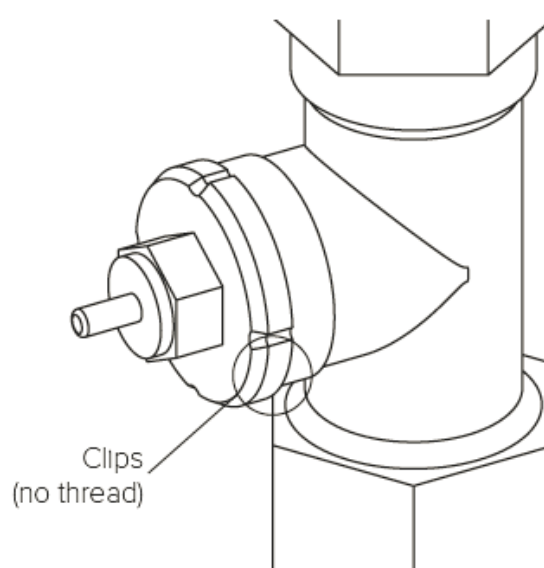


Odstraňte váš starý ventil z vašeho radiátoru.

Sekce B



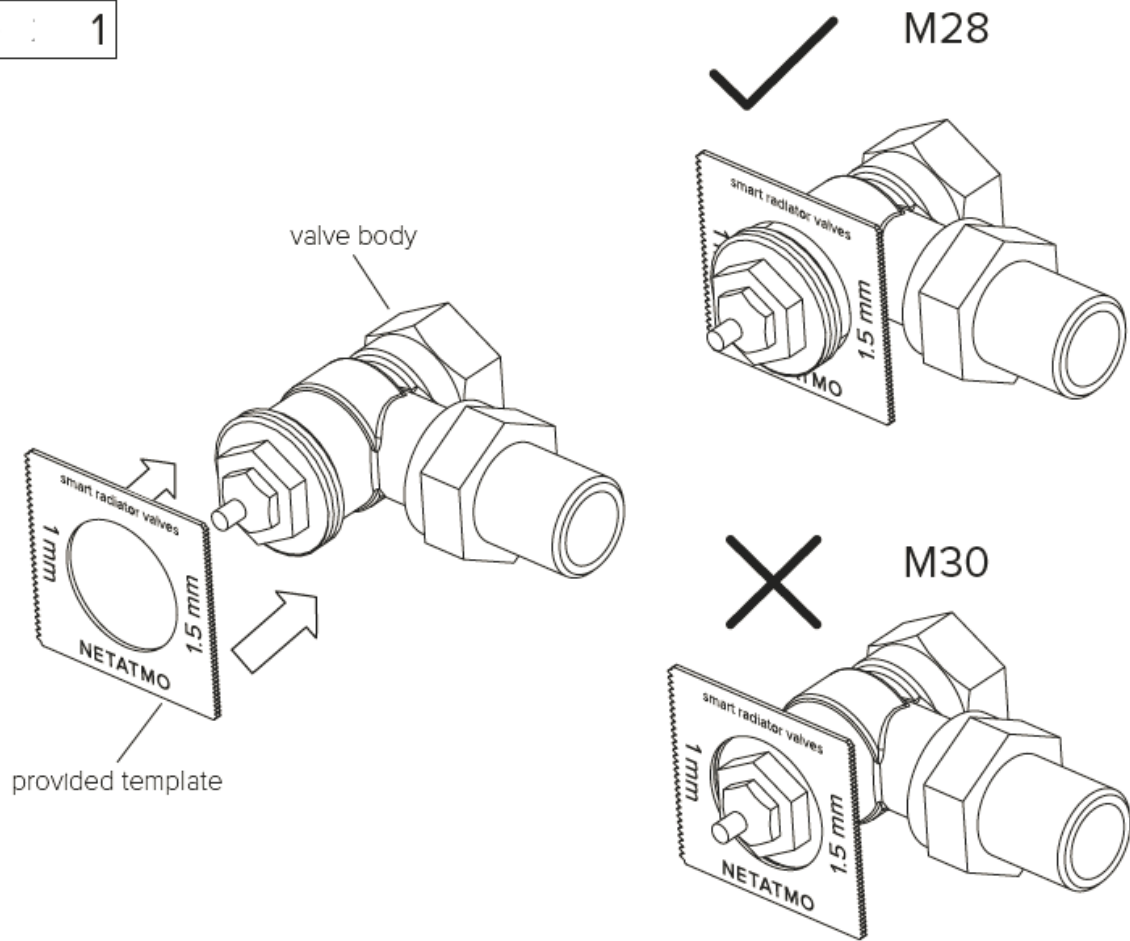
Sekce C



Pokud má váš ventil závit postupujte podle sekce B, pokud má klipy postupujte podle sekce C.

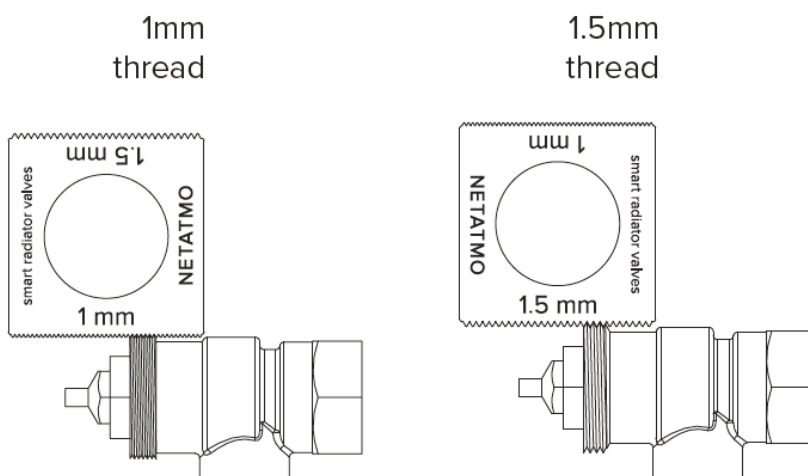
Sekce B (závity)

1



Změřte si průměr svého ventilu. Pokud ventil projde měřítkem, jedná se o velikost M28 pokud ne, jedná se o velikost M30.

2

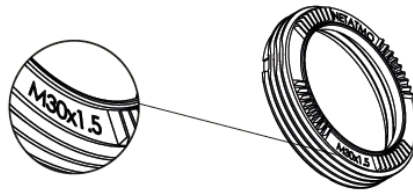


Zjistěte, jestli je průměr vašeho ventilu 1 mm nebo 1.5 mm.

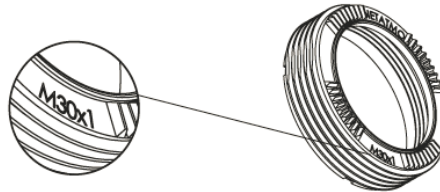
3

M30

Diameter = M30
Thread = 1.5 mm
M30 x 1.5



Diameter = M30
Thread = 1 mm
M30 x 1

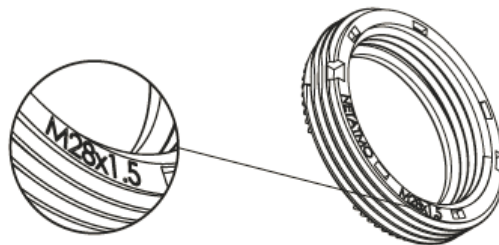


Vyberte si vhodný adaptér podle průměru vašeho ventilu a velikosti závitů, jak bylo ukázáno v předchozích bodech.

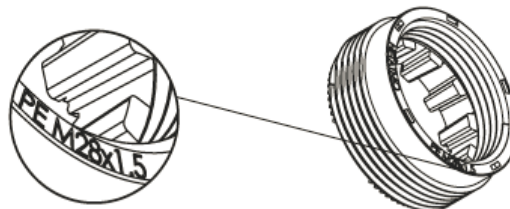
3

M28 x 1.5

Diameter = M28
Thread = 1.5 mm
M28 x 1.5



Pettinaroli
PE M28 x 1.5
(not included*)

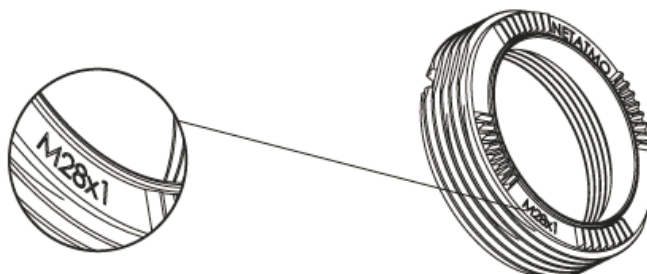


Pokud jste si zvolili adaptér M28 x 1,5 a nemůžete jej nasadit na váš ventil, tak nejspíš máte PE ventil (není součástí balení). Možnost objednat adaptér na: www.netatmo.com/adaptor.

STEP 3

M28 x 1

Diameter = M28
Thread = 1 mm
M28 x 1 (not included*)



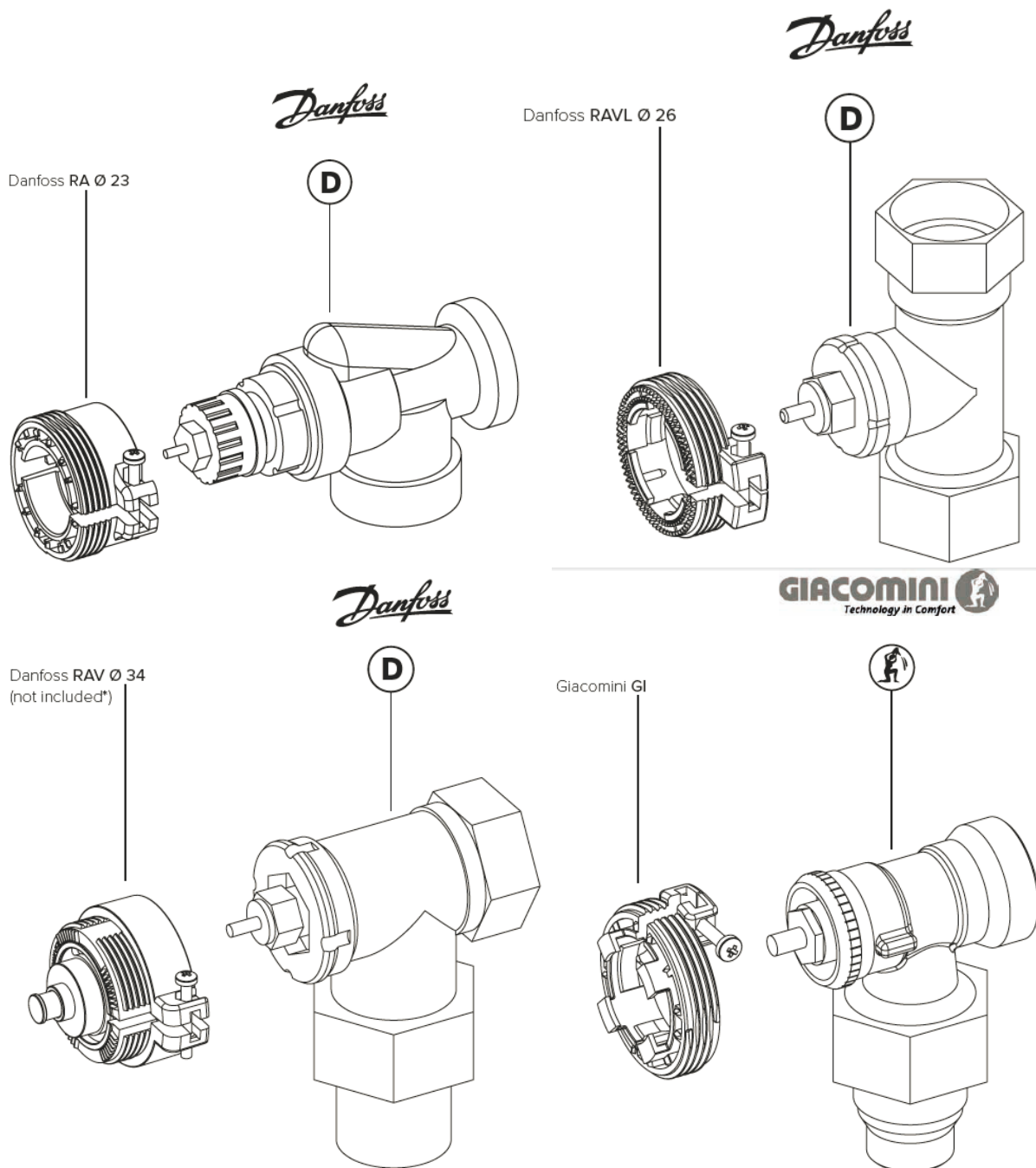
Tento adaptér není součástí balení, můžete si jej objednat na: www.netatmo.com/adaptor.



Krytku na motor si ponechejte. NETATMO APP vás o ni může požádat.

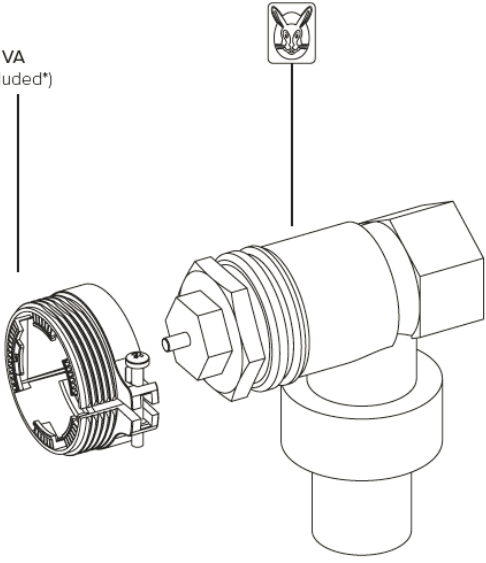
Sekce C (klipy)

Vyberte si vhodný adaptér podle průměru vašeho ventilu, jak bylo ukázáno v předchozích bodech. Značky na topení vám mohou s identifikací pomoci. Prvky označené * nejsou součástí balení a je nutno je doobjednat.





Vaillant VA
(not included*)



Europe - EU declaration of conformity

According to RED directive 2014/53/EU

Manufacturer:	Name:	Netatmo
	Address:	93 rue Nationale 92100 Boulogne-Billancourt France
Equipment:	Model number:	NRV01
	Marketing name:	Netatmo Smart Radiator Valve
	Supplied Accessories:	Radiator adaptors, colour adhesives, 2 AA batteries
	Operating Frequencies:	RF : 868.9-869.1 , 869.7-869.9 MHz @16mW

Hereby, Netatmo declares that this NRV01 is in compliance with the essential requirements and other relevant provisions of following directives:

- RED directive 2014/53/EU
- ROHS Recast Directive 2011/65/EC.

The following test methods have been applied in order to prove presumption of conformity with the essential requirements of the CE marking:

Safety and Health:

EN 62368-1:2014

Audio/video, information and communication technology equipment - Part 1 : safety requirements.

EMC:

EN 301489-1 V2.2.0

ElectroMagnetic Compatibility (EMC) standard for radio equipment and services; Part 1: Common technical requirements; Harmonised Standard covering the essential requirements of article 3.1(b) of Directive 2014/53/EU and the essential requirements of article 6 of Directive 2014/30/EU.

EN 301489-3 V2.1.1

ElectroMagnetic Compatibility (EMC) standard for radio equipment and services; Part 3: Specific conditions for Short-Range Devices (SRD) operating on frequencies between 9 kHz and 246 GHz; Harmonised Standard covering the essential requirements of article 3.1(b) of Directive 2014/53/EU.

RF Spectrum Efficiency:

EN 300220-1 V3.1.1

Electromagnetic compatibility and Radio Spectrum Matters (ERM); Short Range Devices (SRD) operating in the frequency range 25 MHz to 1000 MHz; Part 1: Technical characteristics and methods of measurement.

EN 300220-2 V3.1.1

Electromagnetic compatibility and Radio Spectrum Matters (ERM); Short Range Devices (SRD) operating in the frequency range 25 MHz to 1000 MHz; Part 2: Harmonised Standard covering the essential requirements of article 3.2 of Directive 2014/53/EU for non specific radio equipment.

NETATMO

93 rue Nationale
92100 Boulogne-Billancourt
France
www.netatmo.com

EN 62479:2010

Assessment of the compliance of low power electronic an electrical equipment with the basic restrictions related to human exposure to electromagnetic fields (10 MHz - 300 GHz)

Additional Compliance

RoHS
REACH



Signed for and on behalf of:

Place:

Date:

Name:

Title:

Netatmo
Boulogne-Billancourt
September 29th, 2018
Frédéric POTTER
CEO



Česky [Czech] - Netatmo tímto prohlašuje, že tento NRV01 je ve shodě se základními požadavky a dalšími příslušnými ustanoveními směrnice 2014/53/EU a ROHS 2011/65/ES.
Originál EU prohlášení o shodě lze nalézt na <http://www.netatmo.com/declaration/nav>.

Dansk [Danish] - Undertegnede Netatmo erklærer herved, at følgende udstyr NRV01 overholder de væsentlige krav og øvrige relevante krav i direktiv 2014/53/EU og ROHS 2011/65/EF.
Den oprindelige EU-overensstemmelseserklæringen kan findes på <http://www.netatmo.com/declaration/nav>.

Deutsch [German] - Hiermit erkläre Netatmo, dass sich das Gerät NRV01 in Übereinstimmung mit den grundlegenden Anforderungen und den übrigen einschlägigen Bestimmungen der Richtlinie 2014/53/EU und ROHS 2011/65/EG befindet.
Die Original-EU-Konformitätserklärung finden Sie unter <http://www.netatmo.com/declaration/nav>.

Eesti [Estonian] - Käesolevaga kinnitab Netatmo seadme NRV01 vastavust direktiivi 2014/53/EU ja ROHS 2011/65/EÜ põhinõuetele ja nimetatud direktiivist tulenevatele teistele asjakohastele sätetele.
Vastavusdeklaratsiooni tervikteksti saab veebilehelt <http://www.netatmo.com/declaration/nav>.

English - Hereby, Netatmo declares that this NRV01 is in compliance with the essential requirements and other relevant provisions of Directive 2014/53/EU and ROHS 2011/65/EC.
The original EU declaration of conformity may be found at <http://www.netatmo.com/declaration/nav>.

NETATMO

93 rue Nationale
92100 Boulogne-Billancourt
France
www.netatmo.com

Español [Spanish] - Por medio de la presente Netatmo declara que el NRV01 cumple con los requisitos esenciales y cualesquiera otras disposiciones aplicables o exigibles de la Directiva 2014/53/EU y ROHS 2011/65/CE.

El original de la declaración de conformidad UE se puede encontrar en
<http://www.netatmo.com/declaration/nav>.

Ελληνική [Greek] - Με την παροχσα Netatmo δηλωνει οτι NRV01 συμμορφωνεται προς τις ογισωδεις απαιτησεις και τις λοιπες σχετικες διαταξεις της οδηγιας 2014/53/EU και ROHS 2011/65/EK.

Μπορείτε να βρείτε ένα αντίγραφο της πλήρους δήλωσης συμμόρφωσης στη διεύθυνση
<http://www.netatmo.com/declaration/nav>.

Français [French] - Par la présente Netatmo déclare que l'appareil NRV01 est conforme aux exigences essentielles et aux autres dispositions pertinentes de la directive 2014/53/EU et ROHS 2011/65/CE.

La déclaration de conformité UE originelle est disponible sur <http://www.netatmo.com/declaration/nav>.

Hrvatski [Croatian] - Ovime, Netatmo izjavljuje da je ovaj NRV01 u skladu s osnovnim zahtjevima i drugim relevantnim odredbama Direktive 2014/53/EU i ROHS 2011/65/EC.

Kopija pune Izjave o sukladnosti može se preuzeti na <http://www.netatmo.com/declaration/nav>.

Italiano [Italian] - Con la presente Netatmo dichiara che questo NRV01 è conforme ai requisiti essenziali ed alle altre disposizioni pertinenti stabilite dalla direttiva 2014/53/EU e ROHS 2011/65/CE. La dichiarazione di conformità UE originale si trova a <http://www.netatmo.com/declaration/nav>.

Latviski [Latvian] - Ar šo Netatmo deklarē, ka NRV01 atbilst Direktīvas 2014/53/EU un ROHS 2011/65/EK būtiskajām prasībām un citiem ar to saistītajiem noteikumiem.

Pilnas atbilstības deklarācijas kopiju var iegūt vietnē <http://www.netatmo.com/declaration/nav>.

Lietuvių [Lithuanian] - Šiuo Netatmo deklaruoja, kad šis NRV01 atitinka esminius reikalavimus ir kitas 2014/53/EU ir ROHS 2011/65/EB Direktyvos nuostatas.

Originali EU atitikties deklaracija yra <http://www.netatmo.com/declaration/nav>.

Nederlands [Dutch] - Hierbij verklaart Netatmo dat het toestel NRV01 in overeenstemming is met de essentiële eisen en de andere relevante bepalingen van richtlijn 2014/53/EU en ROHS 2011/65/EG.

De oorspronkelijke EU-verklaring van overeenstemming is te vinden op
<http://www.netatmo.com/declaration/nav>.

Malti [Maltese] - Hawnhekk, Netatmo, jiddikjara li dan NRV01 jikkonforma mal-htigijiet essenzjali u ma provvedimenti oħrajn relevanti li hemm fid-Direttiva 2014/53/EU u ROHS 2011/65/EC.

Kopja tad-Dikjarazzjoni sñiħa ta 'konformità tista' tinkiseb fuq <http://www.netatmo.com/declaration/nav>.

Magyar [Hungarian] - Alulírott, Netatmo nyilatkozom, hogy a NRV01 megfelel a vonatkozó alapvető követelményeknek és az 2014/53/EU i ROHS 2011/65/EC irányelv egyéb előírásainak.

Az eredeti EU megfelelőségi nyilatkozat megtalálható a <http://www.netatmo.com/declaration/nav> oldalon.

Norsk [Norwegian] - Erklærer herved Netatmo at dette NRV01 er i samsvar med de grunnleggende krav og øvrige relevante krav i direktiv 2014/53/EU og ROHS 2011/65/EC.

En kopi av den fullstendige samsvarserklæringen kan fås ved
<http://www.netatmo.com/declaration/nav>.

Polski [Polish] - Niniejszym Netatmo oświadcza, że NRV01 jest zgodny z zasadniczymi wymogami oraz pozostałymi stosownymi postanowieniami Dyrektywy 2014/53/EU i ROHS 2011/65/EC.

Kopię pełnej deklaracji zgodności można pobrać pod adresem
<http://www.netatmo.com/declaration/nav>.

Svenska [Swedish] - Härmed intygar Netatmo att denna NRV01 står i överensstämmelse med de väsentliga egenskapskrav och övriga relevanta bestämmelser som framgår av direktiv 2014/53/EU

NETATMO

93 rue Nationale
92100 Boulogne-Billancourt
France
www.netatmo.com

och ROHS 2011/65/EG.

En kopia av hela Konformitetsdeklarationen finns på <http://www.netatmo.com/declaration/nav>.

Português [Portuguese] - Netatmo declara que este NRV01 está conforme com os requisitos essenciais e outras disposições da Directiva 2014/53/EU e ROHS 2011/65/CE.

Uma cópia completa da declaração de conformidade pode ser obtida em <http://www.netatmo.com/declaration/nav>.

Română [Romanian] - Astfel, Netatmo declară că acest NRV01 este în conformitate cu cerințele esențiale și alte prevederi relevante ale Directivei 2014/53/EU și ROHS anulului 2011/65/CE.

O copie a declarației de conformitate completă poate fi obținută la <http://www.netatmo.com/declaration/nav>.

Slovensko [Slovenian] - Netatmo izjavlja, da je ta NRV01 v skladu z bistvenimi zahtevami in ostalimi relevantnimi določili direktive 2014/53/EU in ROHS 2011/65/ES.

Kopijo celotne izjave o skladnosti najdete na spletni povezavi <http://www.netatmo.com/declaration/nav>.

Slovensky [Slovak] - Netatmo týmto vyhlasuje, že NRV01 spĺňa základné požiadavky a všetky príslušné ustanovenia Smernice 2014/53/EU a ROHS 2011/65/ES.

Úplné znenie Vyhlásenia o zhode nájdete na webovej stránke <http://www.netatmo.com/declaration/nav>.

Suomi [Finnish] - Netatmo vakuuttaa täten että NRV01 tyyppinen laite on direktiivin 2014/53/EU ja ROHS 2011/65/EY oleellisten vaatimusten ja sitä koskevien direktiivin muiden ehtojen mukainen.

Alkuperäinen EU-vaatimustenmukaisuusvakuutus on osoitteesta <http://www.netatmo.com/declaration/nav>.

Türkçe [Turkish] - Netatmo, bu NRV01'in 2014/53/EU ve ROHS 2011/65/EC Yönetmeliğinin temel şartlarına ve diğer ilgili hükümlerine uygun olduğunu beyan eder.

Tam uygunluk beyanının bir kopyası <http://www.netatmo.com/declaration/nav> adresinden edinilebilir.

български [Bulgarian] - С настоящото Netatmo декларира, че това NRV01 е в съответствие със съществените изисквания и другите приложими разпоредби на Директива 2014/53/EU и ROHS 2011/65/EC.

Копие от пълния декларацията за съответствие може да бъде получена на <http://www.netatmo.com/declaration/nav>.